

ZIONAK

CENTROAMERICA S.A

Presentación 2025/2026



ZIONAK
CENTROAMERICA S.A



¿QUIÉNES SOMOS?

En Zionak, colaboramos conjuntamente con el propósito de lograr una mayor presencia en la empresa y un **vínculo fraterno con las industrias**. Nuestro compromiso con la industria tecnológica es de suma importancia para que hasta las familias más pequeñas se beneficien de productos con una excelente calidad que garantizan su **bienestar, seguridad y preferencia**.



 www.zionak.com

 [@zionaksa](https://www.instagram.com/zionaksa)



ZIONAK
CENTROAMERICA S.A

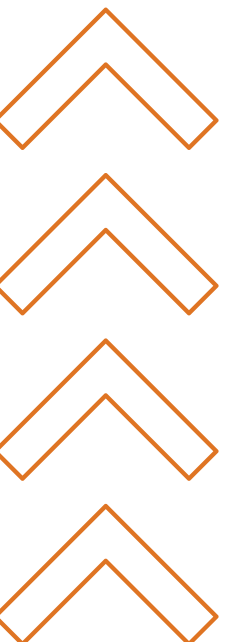
MISIÓN

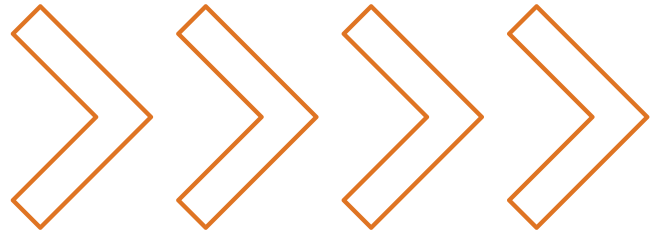
Ser el **proveedor de maquinaria, insumos y repuestos industriales** de última generación para el procesamiento y empaque de alimentos, reconocido por nuestro compromiso con la **innovación tecnológica, la confiabilidad y satisfacción del cliente.**

VISIÓN

Visualizamos un futuro en el que nuestras soluciones desempeñarán un papel fundamental en la **eficiencia y sostenibilidad de la industria** alimenticia mundial.

Como marca confiable, nos esforzamos por expandir nuestra influencia, ofreciendo una **gama amplia y premium** que elevan la experiencia en todo el mundo.






ZIONAK
CENTROAMERICA S.A



UBICACIÓN Oficinas

- Km 22 Carretera a El Salvador, Ciudad de Guatemala, Guatemala.
- Km 14 Carretera a Masaya, Managua, Nicaragua.

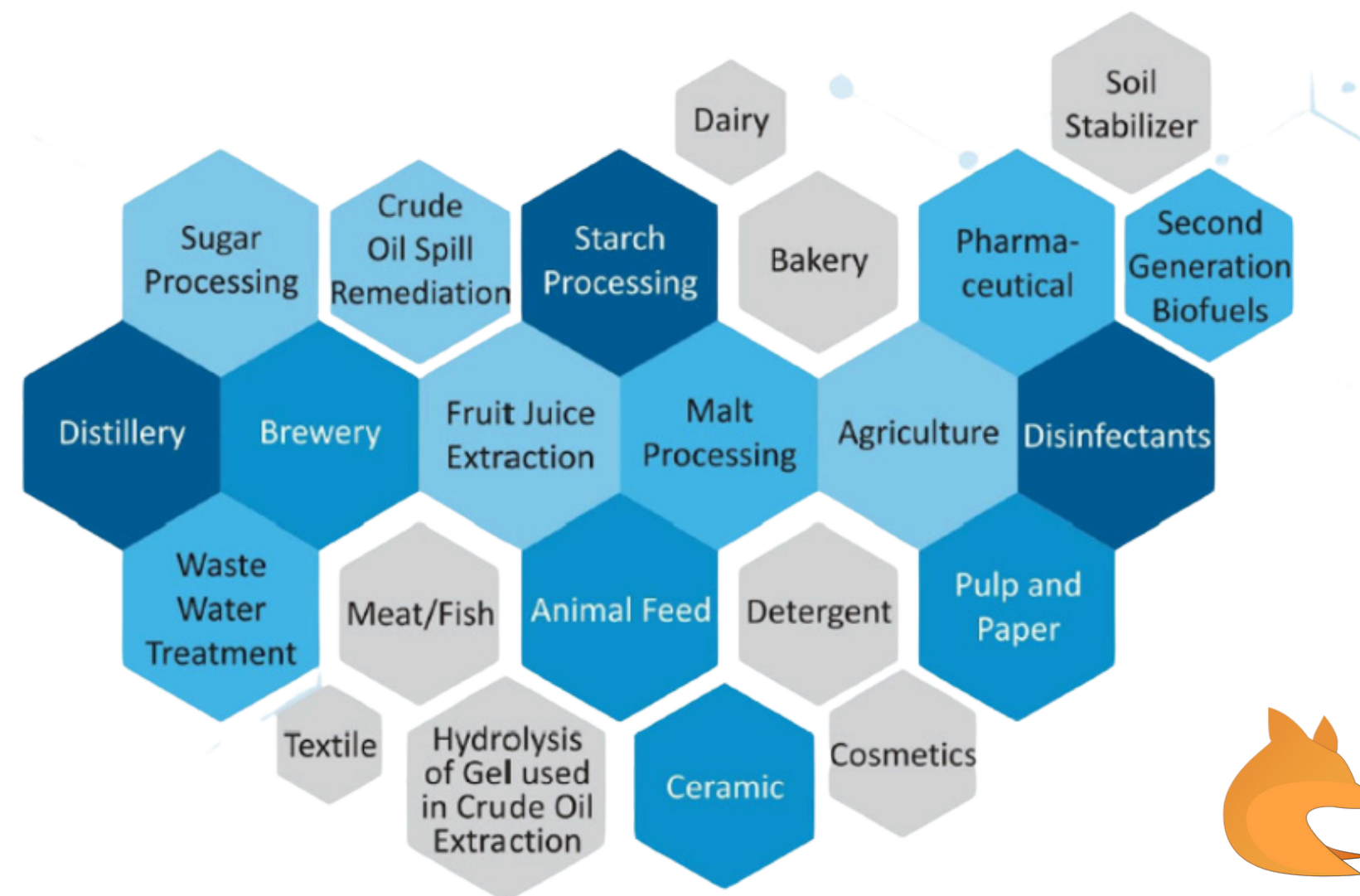
 www.zionak.com

 [@zionaksa](https://www.instagram.com/zionaksa)

LINEA INDUSTRIAL

- Intercambiadores de calor
- Grapadoras y dedos desplumadores
- Insumos de hule

De necesidad para industrias como:



ZIONAK
CENTROAMERICA S.A

Cientes Centroamérica y El Caribe

Centroamérica

- Ingenio Pantaleón, Guatemala
- Ingenio Magdalena, Guatemala
- Ingenio La Unión, Guatemala
- Ingenio Monterosa, Nicaragua
- Ingenio San Diego, Guatemala
- Helados Boston, El Salvador
- Ingenio Chumbagua, Honduras
- Ingenio Central Izalco, El Salvador
- AMBEV, Guatemala
- Cervecería Hondureña, Honduras
- Consorcio Cervecerero Nicaragüense, CNC
- Matadero Nuevo CARNIC, Nicaragua
- Matadero San Martín, Nicaragua
- DELMOR S.A
- CARGILL, Centroamérica
- Coca Cola, Panamá

El Caribe

- Ingenio CAEI, República Dominicana
- Ingenio La Finca, República Dominicana

 www.zionak.com

 @zionaksa

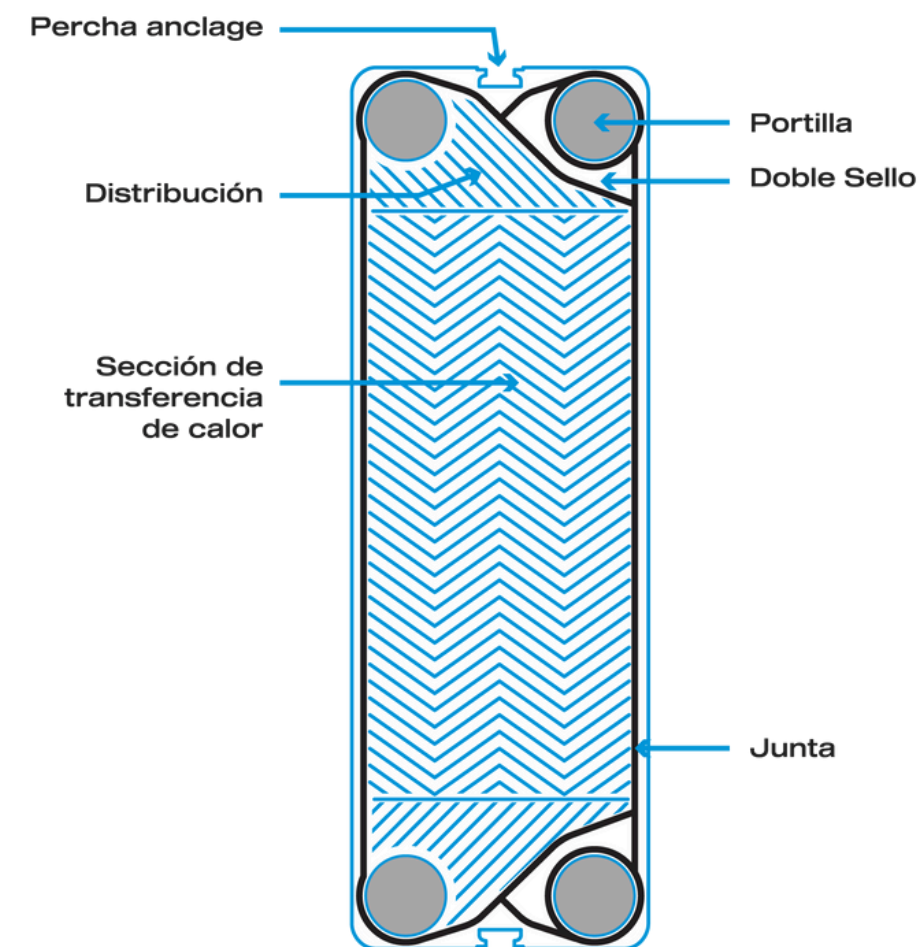
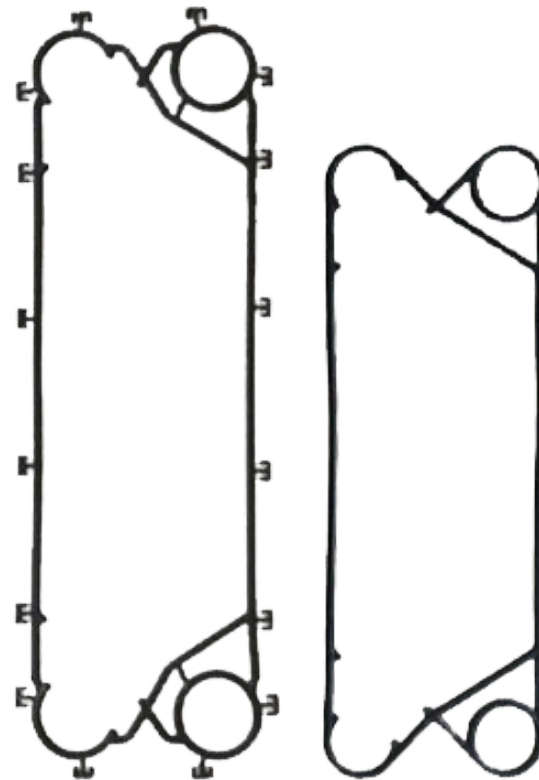
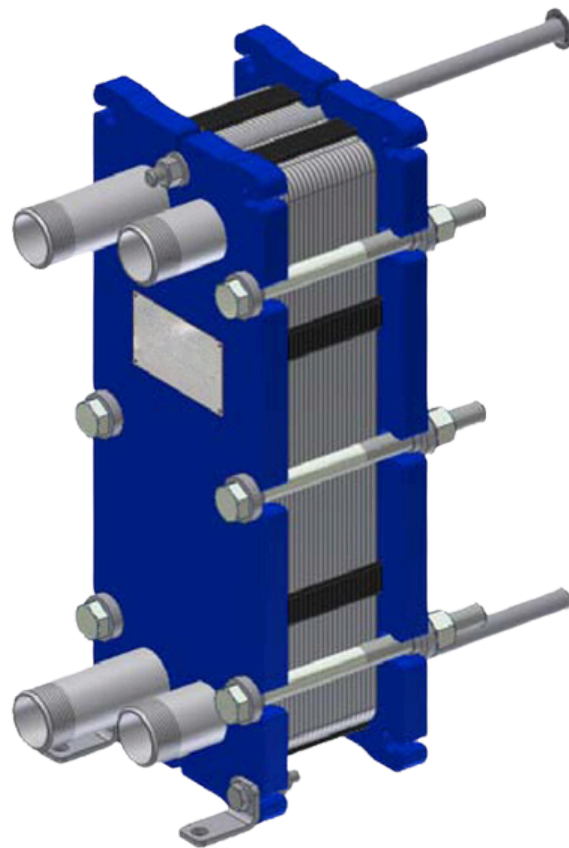


ZIONAK
CENTROAMERICA S.A

INTERCAMBIADORES DE CALOR

Placa y Junta

- Más de 60,000 juntas fabricadas por año.
- Más de 350 modelos de placas por año.

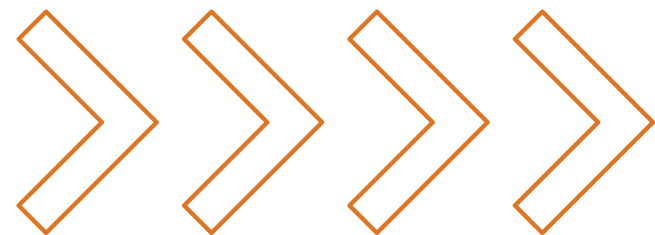
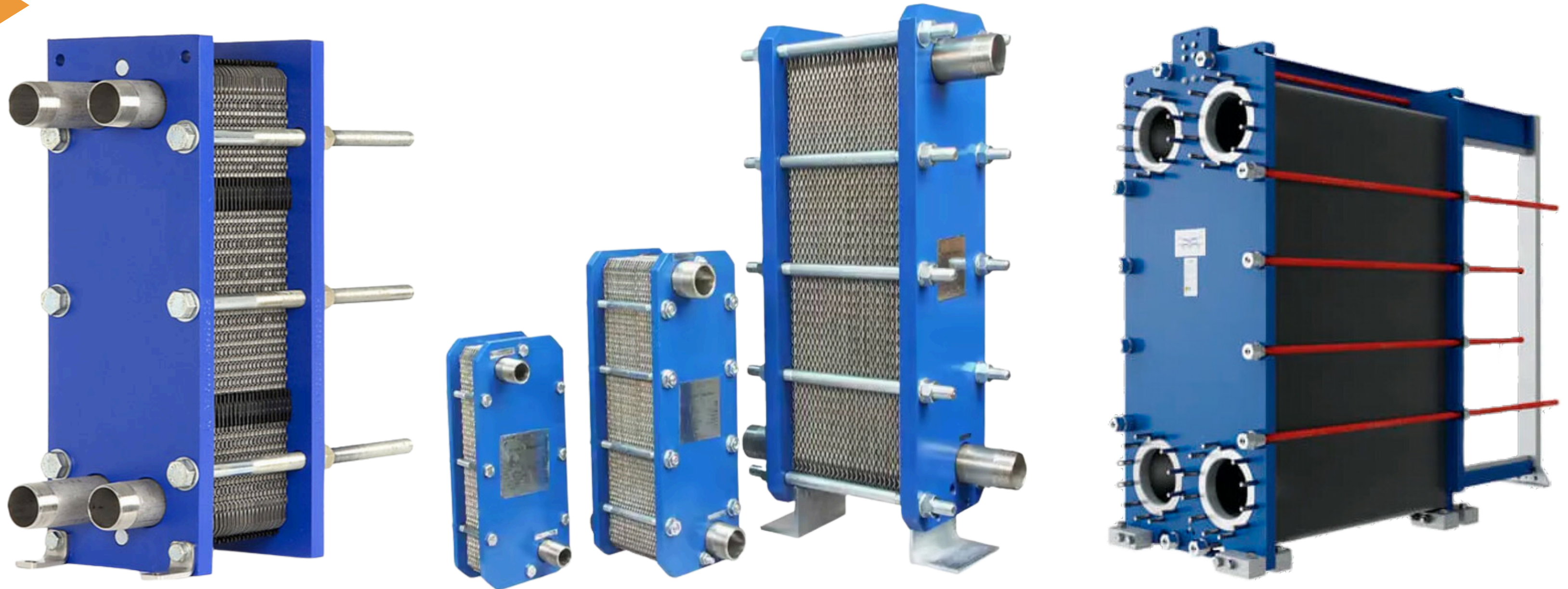


ZIONAK
CENTROAMERICA S.A

• Intercambiadores de calor



ZIONAK
CENTROAMERICA S.A



 www.zionak.com

 [@zionaksa](https://www.instagram.com/zionaksa)

- Intercambiadores de calor de concha y tubo

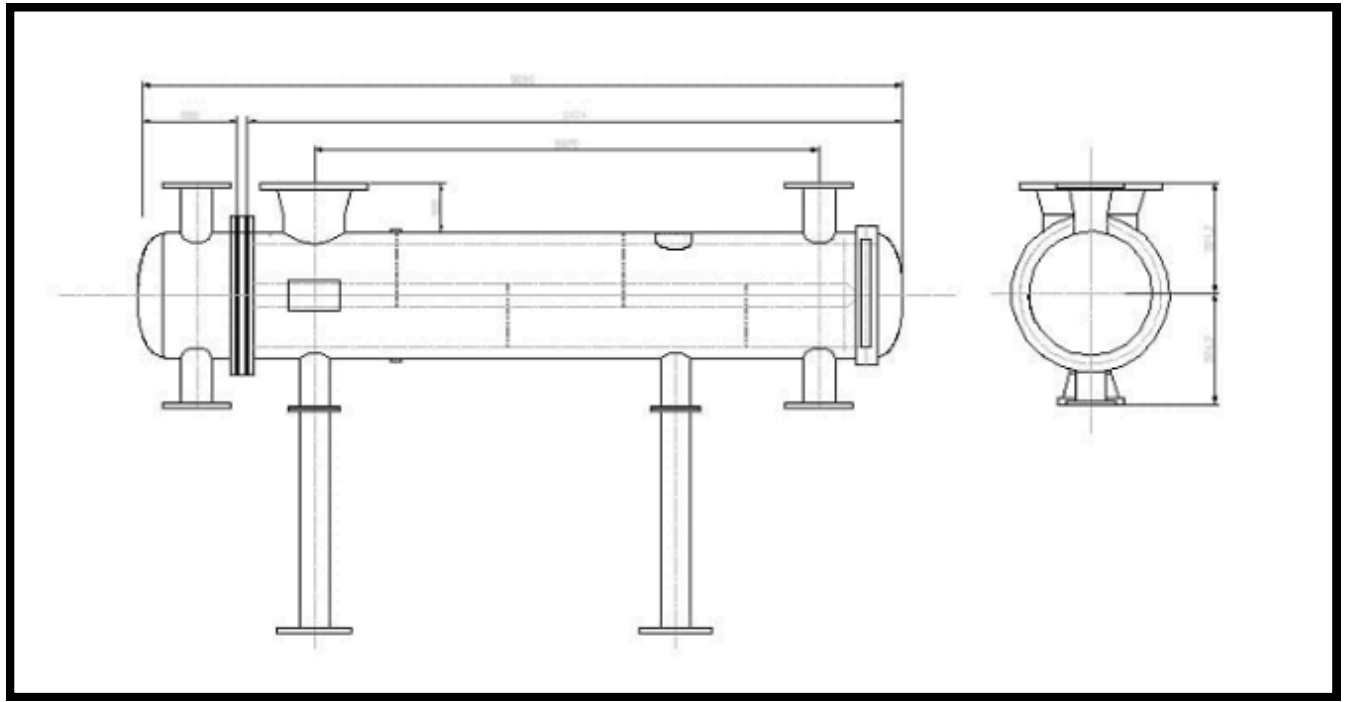
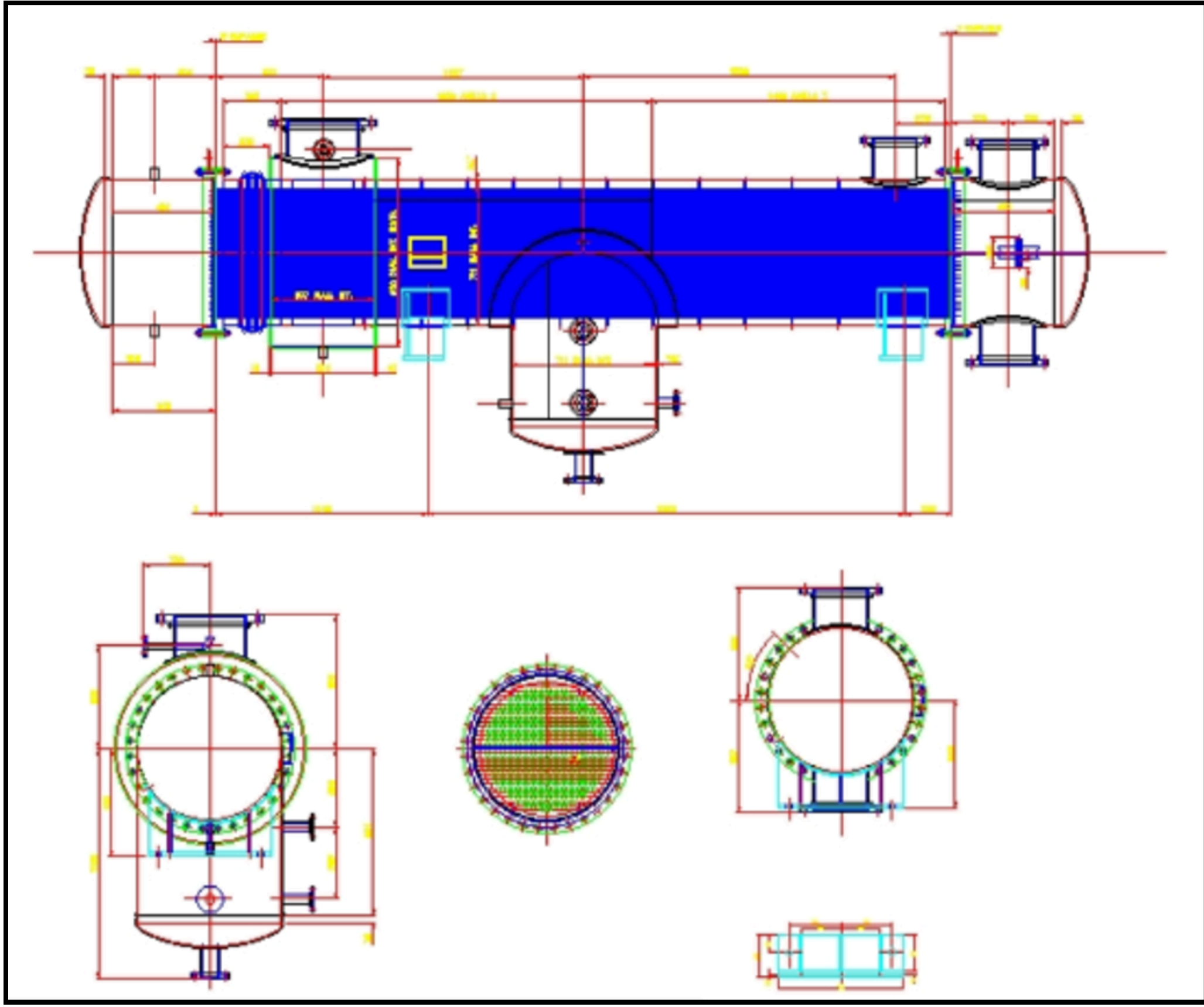


ZIONAK
CENTROAMERICA S.A

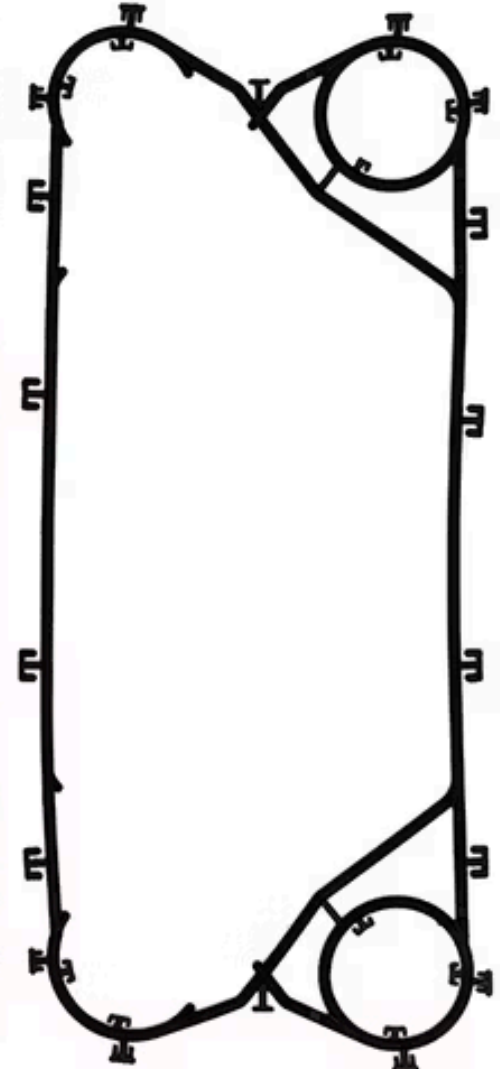
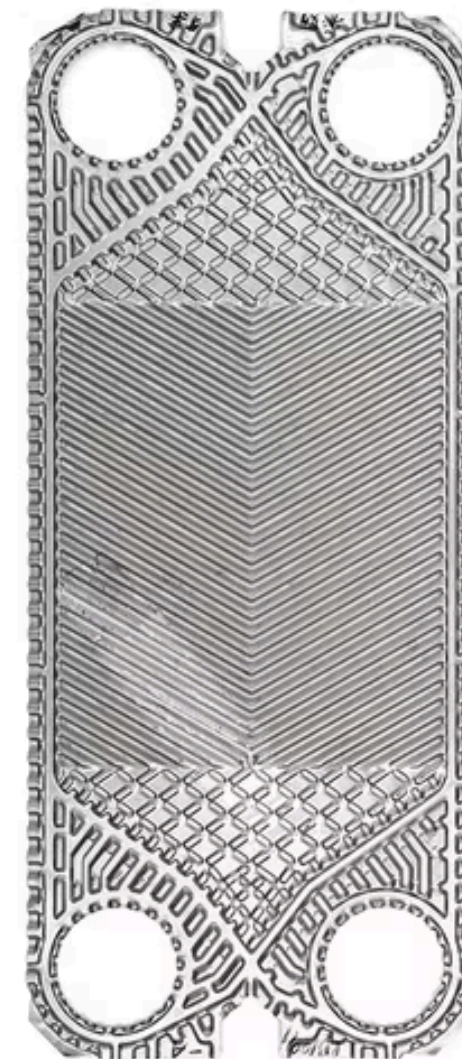
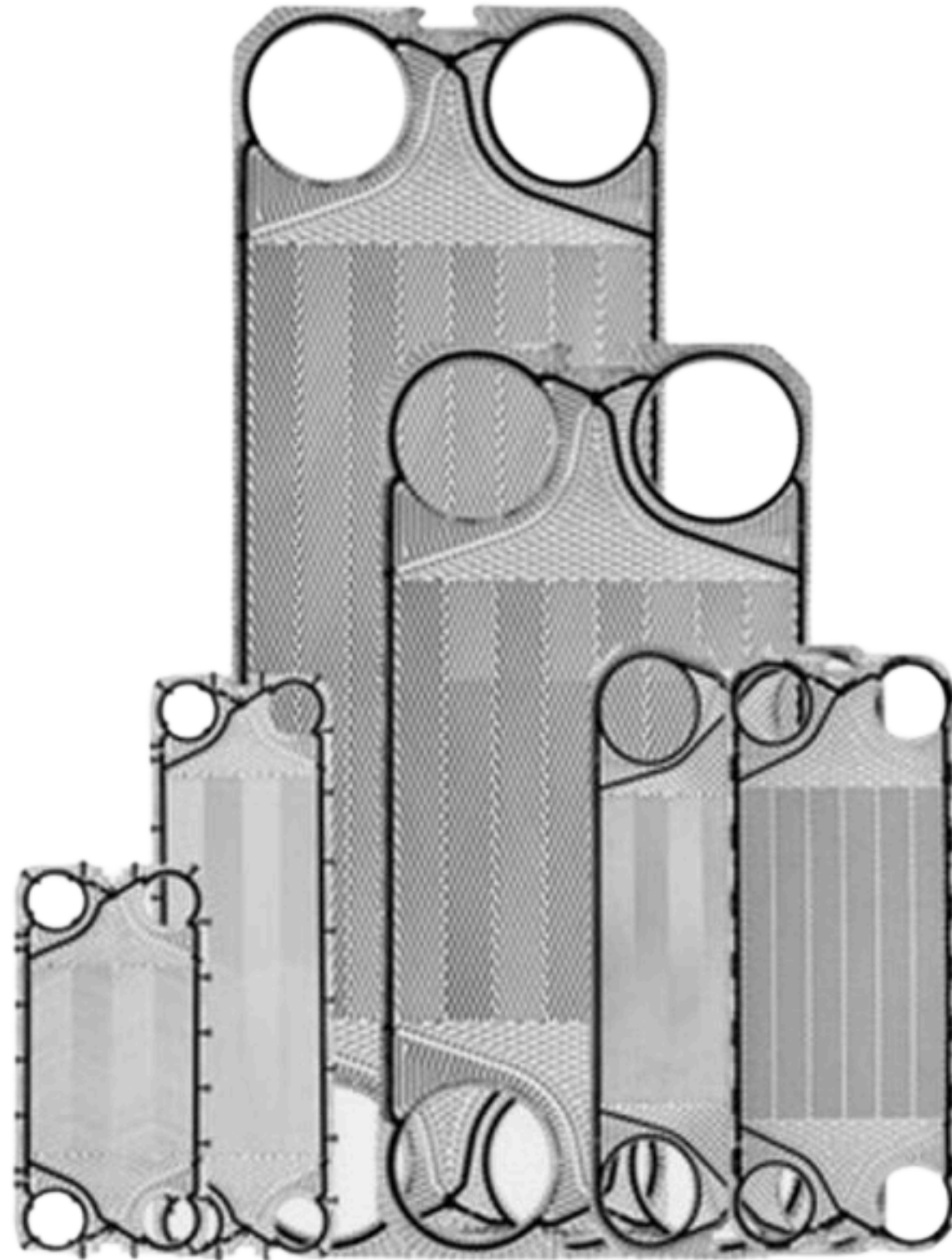
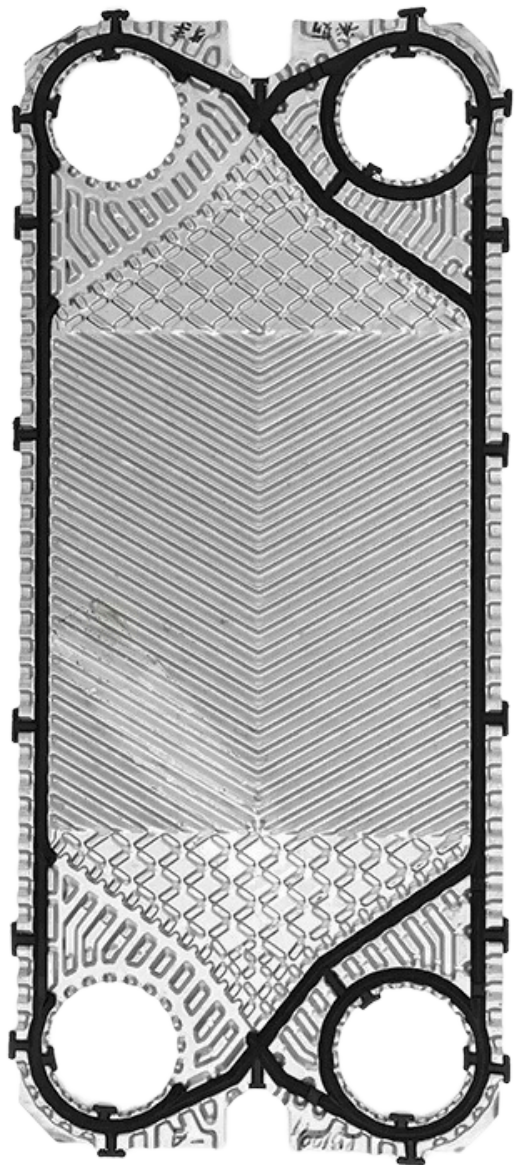




ZIONAK
CENTROAMERICA S.A



• Placa y junta





GRAPADORAS

- Equipos en **ACERO INOX**
- Más de 45 años de experiencia
- Certificados ISO 9001

- **MÁQUINA GRAPADORA CURVA S/C**

Materiales de fabricación:

Acero inoxidable, aluminio y otros materiales no corrosivos.

Ciclos por hora:

7500

Tipos de grapado:

Ovalado con ajuste.

Tipo de cilindro:

simple efecto.

Tipos de grapa:

H0660, H0720, T0825

Uso:

Aves, embutidos, mallas, etc (máximo 3KG)





ZIONAK
CENTROAMERICA S.A

• MÁQUINA GRAPADORA CURVA DOBLE CON VENTANA C/C



Materiales de fabricación:

Acero inoxidable, aluminio y otros materiales no corrosivos.

Ciclos por hora:

2000

Tipos de grapado:

Ovalado con ajuste.

Tipo de cilindro:

Simple efecto (no usa resorte).


Tipos de grapa:

T0825, H1000

Uso:

Embutidos.

 www.zionak.com

 [@zionaksa](https://www.instagram.com/zionaksa)





ZIONAK
CENTROAMERICA S.A

• MÁQUINA GRAPADORA CURVA MANUAL S/C

Materiales de fabricación:

Acero inoxidable, aluminio y otros materiales no corrosivos.

Ciclos por hora:

No aplica

Tipos de grapado:

Ovalado con ajuste.

Tipo de cilindro:

No aplica.

Tipos de grapa:

H0660, H0720, H0825, H1000 y H1560

Uso:

Aves, embutidos, quesos, mallas, hielo, etc.





ZIONAK
CENTROAMERICA S.A

• MÁQUINA GRAPADORA CURVA IZQUIERDA S/C



Materiales de fabricación:

Acero inoxidable, aluminio y otros materiales no corrosivos.

Ciclos por hora:

2000

Tipos de grapado:

Ovalado con ajuste.

Tipo de cilindro:

Doble efecto (no usa resorte)

Tipos de grapa:

H0720, H0660, H0825

Uso:

Aves, embutidos, mallas, etc (máximo 3KG)



ZIONAK
CENTROAMERICA S.A

- **MÁQUINA GRAPADORA CURVA DOBLE CON VENTANA C/C**

Materiales de fabricación:

Acero inoxidable, aluminio y otros materiales no corrosivos.

Ciclos por hora:

2000

Tipos de grapado:

Ovalado con ajuste.

Tipo de cilindro:

Simple efecto.

Tipos de grapa:

T0825, H1000

Uso:

Embutidos.





ZIONAK
CENTROAMERICA S.A

• MÁQUINA GRAPADORA RECTA S/C



Materiales de fabricación:

Acero inoxidable, aluminio y otros materiales no corrosivos.

Ciclos por hora:

2500

Tipos de grapado:

Ovalado con ajuste.

Tipo de cilindro:

Doble efecto (no usa resorte)

Tipos de grapa:

H1000, T1200 y H1560

Uso:

Bolsas grandes de 5 a 30 KG



ZIONAK
CENTROAMERICA S.A

- **MÁQUINA GRAPADORA CURVA**
Con sistema de rollo C/C

Materiales de fabricación:

Acero inoxidable, aluminio y otros materiales no corrosivos.

Ciclos por hora:

7500

Tipos de grapado:

Ovalado con ajuste.

Tipo de cilindro:

Simple efecto.

Tipos de grapa:

H0660, H0720, T0825

Uso:

Aves, embutidos, mallas, etc (máximo 3KG)





ZIONAK
CENTROAMERICA S.A

• GRAPADORA RECTA CON SISTEMA DE ROLLO S/C

Materiales de fabricación:

Acero inoxidable, aluminio y otros materiales no corrosivos.

Ciclos por hora:

2500

Tipos de grapado:

Ovalado con ajuste.

Tipo de cilindro:

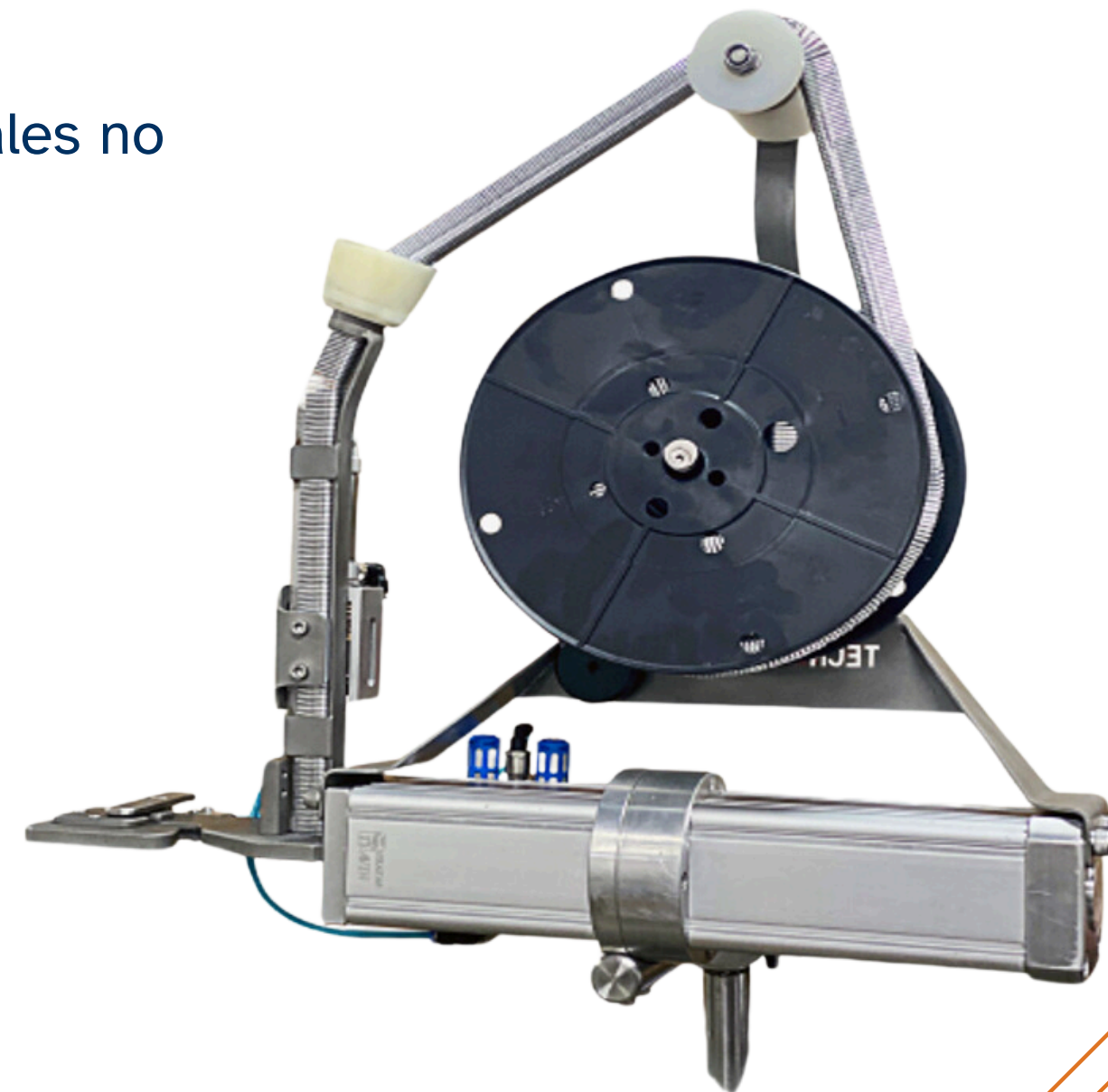
Doble efecto (no usa resorte).

Tipos de grapa:

H1000, T1200 y H1560

Uso:

Bolsas grandes de 5 a 30 KG



DEDOS DESPLUMADORES

- Más de 100 años de experiencia
- Múltiples certificaciones de calidad
- Distintas durezas shore A

- **DEDO REDONDO RL**

- Para todo tipo de aves.
- Máxima flexibilidad y rendimiento, sin dañar la piel.
- Pluckers: Meyn, Stork, Bayle, Systemate.

Reemplazos: WK24 - WK27 - C25.144 - LC12 - LINO -
GINA - ORNA



 www.zionak.com

 @zionaksa



ZIONAK
CENTROAMERICA S.A



ZIONAK
CENTROAMERICA S.A

• DEDO PL2

- Mejora significativa en la superficie de contacto del dedo con las aves de corral.
- Dedo más fácil de limpiar y disminución de la contaminación bacteriológica.
- Mejora de la explotación del dedo en la plato.
- Producido a partir de la calidad del corredor, satisfaciendo los requisitos de calidad más severos.
- Disponible en todas la durezas, este dedo es esencial para sus desplumadoras.
- Reemplazos: GINA - LINO - LINDA - MEYDUR - 144 - 133 - 948 - VREDESTEIN - M2 - A3





ZIONAK
CENTROAMERICA S.A

• DEDO PL3

- Mejora significativa en la superficie de contacto del dedo con las aves de corral.
- Dedo más fácil de limpiar y disminución de la contaminación bacteriológica.
- Mejora de la explotación del dedo en la plato.
- Producido a partir de caucho de alta gama, satisfaciendo los requisitos de calidad más severos.
- Disponible en todas las durezas, este dedo es esencial para sus desplumadoras.
- Desplumadoras: Meyn, Stork, Bayle, Impianti, Linco, Cattaruzzi.
- Reemplazos: Gina - Lino - Linda - Meydur - 144 - 133 - 948 - M2 - A3





ZIONAK
CENTROAMERICA S.A

• DEDO REDONDO RL92

- Para todo tipo de aves.
- Estos dedos duran más tiempo, adaptados específicamente para trabajar con aves y sus alas.
- Se adapta a todos los tamaños de aves que tengan plumas de 18 a 20 mm de diámetro de grosor.
- Dedo disponible en varias durezas y colores.





ZIONAK
CENTROAMERICA S.A

• DEDO REDONDO RL10

- Para todo tipo de aves.
- Tiene una base de 7.5 mm
- Dedos adaptados específicamente para trabajar con aves y sus alas.
- Dedo disponible en varias durezas y colores.
- Se instala sobre platos portadedos espesos de 10 mm y agujeros entre 20 y 22 mm

CAFÉ	ROJO	VERDE	AMARILLO	GRIS
70	65	60	55	50

ESTILO		A	B	C	D	E	F	QTE/ CART
PL COLOR	mm INCH	80 3,15	28 1,10	23 0,9	20 0,79	2,5 0,098	42 1,97	500
RL 10	mm INCH	87 3,425	20 1,18	25 1,023	20,5 0,82	7,5 0,29	55 2,165	500

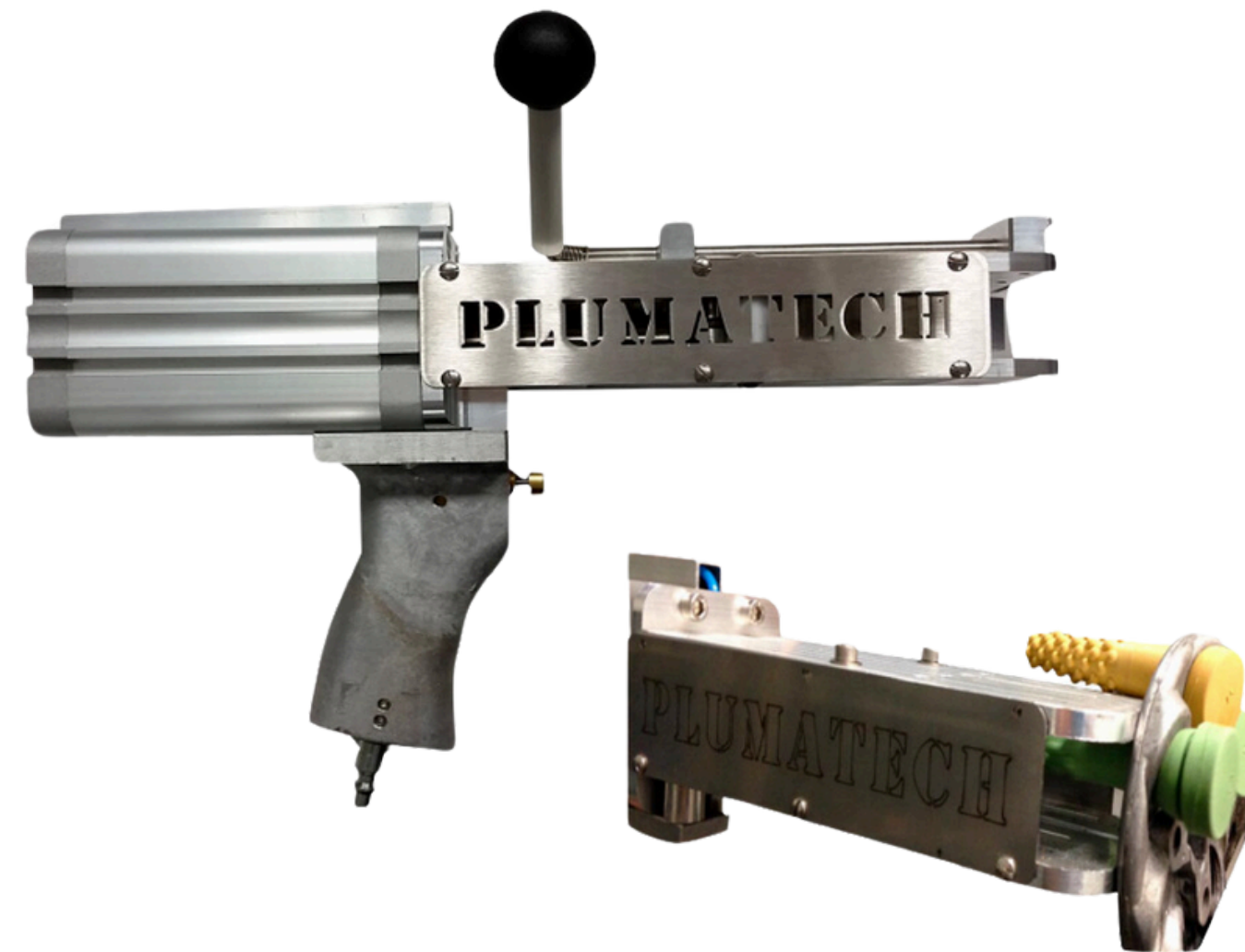





ZIONAK
CENTROAMERICA S.A

- **PISTOLA DE DEDOS PLC92/PLC 140**

- Compatible con todo tipo de dedos desplumadores hasta 92 a 140 mm.
- Incluido el manual de instrucciones.



 www.zionak.com

 [@zionaksa](https://www.instagram.com/zionaksa)



ZIONAK
CENTROAMERICA S.A

- **RODILLO DE MOLLEJA**



Componente de las máquinas peladoras de mollejas, que se utilizan para pelar las mollejas de aves.



• MÁQUINA PARA PELAR MOLLEJA DE POLLO



ZIONAK
CENTROAMERICA S.A



Equipo para quitar la capa amarilla interior de las mollejas de pollo. Es un elemento importante en el procesamiento de productos derivados del pollo.



ZIONAK
CENTROAMERICA S.A

KIT DE O-RINGS

FKM o Grado Alimenticio

- Elementos de cierre para evitar la fuga de líquidos o gases.
- Gran variedad de aplicaciones, como bombas, válvulas, cilindros y conectores.
- Resistente al vapor, lácteos, jugos y agua caliente. Con una resistencia de hasta 230° de temperatura.

Incluye herramientas para la colocación.



 www.zionak.com

 [@zionaksa](https://www.instagram.com/zionaksa)



• SELLADOR DE BOLSAS



ZIONAK
CENTROAMERICA S.A

- Dispositivo que sella bolsas de forma higiénica y eficiente para conservar los productos frescos.
- Funcionan con base en calor y presión.
- Se puede sellar cualquier bolsa de todo tamaño y color, así como plástico, polipropileno, bolsas multicapa, entre otras.





ZIONAK
CENTROAMERICA S.A



- **CLIPADORA PARA EMBUTIDOS**

Máquina que se utiliza para embuchar músculos enteros en tripa sintética. También se puede usar para dar forma y firmeza a los embutidos.





ZIONAK
CENTROAMERICA S.A

- **DESPRESADORA DE POLLO**



Implementado para porcionar en presas el ave. Consta de base, soporte, flecha y cuchilla afilada de larga durabilidad que facilitan y agilizan la operación con mínimo de esfuerzo del operario.



ZIONAK
CENTROAMERICA S.A

- **RODILLOS DE HULE**

A menudo se aplica para **extender la vida útil** de la carcasa al proporcionar una superficie de desgaste reemplazable o para mejorar la fricción entre la correa y el rodillo.

